

Filtri a sacco Pvc

I filtri a sacco PVC Flowise sono adatti a processi di filtrazioni di fluidi corrosivi con pressioni a 4 o 7 bar (modello hp alta pressione) ad una temperatura massima di 60° (combinazione di elemento filtrante e materiale delle guarnizioni)

Questi contenitori in PVC sono dotati di un sistema di apertura/chiusura spin off o con golfari (modello hp alta pressione) possono alloggiare la gamma completa di sacchi filtranti size 1-2 Flowise

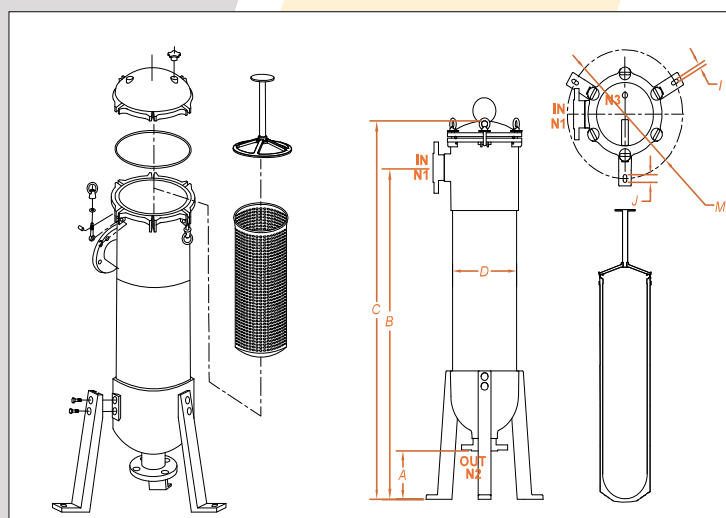
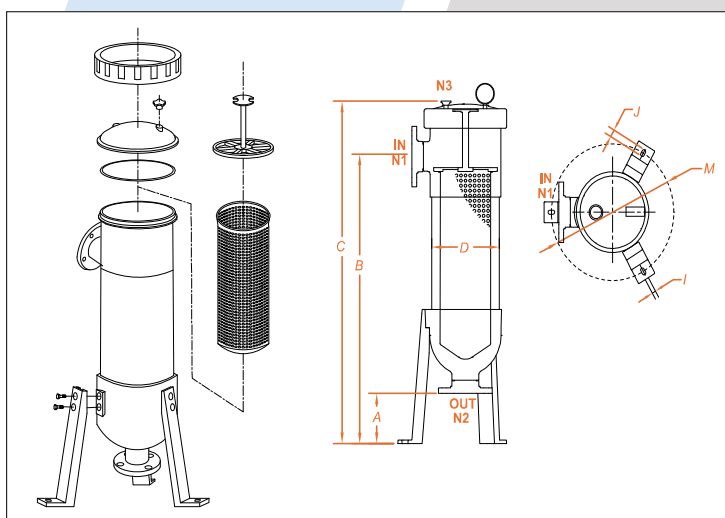
I filtri a sacco UPVC offrono doti di leggerezza, compatibilità chimica, resistenza alla corrosione, assenza di fenomeni corrosivi e prezzo competitivo.

Caratteristiche principali

- Materiale di costruzione Pvc
- Pressione max 4 bar a 60°C (72 psi @ 167°F) modello UPVC
- Pressione max 7 bar a 60°C (72 psi @ 167°F) modello UPVC Hp
- Utilizzabili sacchi filtranti size 1-2
- Compatibilità chimica & resistenza alla corrosione



Dati tecnici



DIMENSIONI (UNITA' mm)

MODELLO	A	B	C	Ø D	I	J	Ø M	N1-N2	N3	PORTATA	PESO KG
PVCBF1	150	630	785	225	12	22	407	DIN/ANSI	1/4"	0 - 20 m ³ / h	11
PVCBF1-HP	150	665	820	225	12	22	407	DIN/ANSI	1/4"	0 - 20 m ³ / h	11
PVCBF2	150	1015	1180	225	12	22	407	DIN/ANSI	1/4"	0 - 45 m ³ / h	16,5
PVCBF2-HP	150	1045	1200	225	12	22	407	DIN/ANSI	1/4"	0 - 45 m ³ / h	16,5

MODELLO	MATERIALE	PRESSIONE MAX	GUARNIZIONI	N° SACCHI	DIMENSIONE SACCO	TIPO CONNESSIONE	IN / OUT
PVCFR	U - UPVC	4 Bar @ 20° C	E - EPDM (MAX 120°C)	1	01 - SIZE 1	A - ANSI	15 - 1 1/2"
PVCFB-HP		7 Bar @ 20° C	S - SILICONE (MAX 230°C)		02 - SIZE 2	DI - DIN	20 - 2"
			V - VITON (MAX 230°C)				40 - 50 mm
							50 - 63 mm

ESEMPIO CODICE D' ORDINE

PVCFB	U	4	V	1	2	A	20
-------	---	---	---	---	---	---	----



Via Varese 29
20010 Cornaredo (Mi)
Tel. 02.48463090
Fax 02.93563660
www.flowisefiltri.com
info@flowisefiltri.com