

# Filtri multi cartucce filtranti alta pressione (H.P.)

I filtri multi cartucce filtranti alta pressione (H.P.) Flowise sono studiati per applicazioni di filtrazione fluidi fino a 10 Bar di pressione e che contengano da 3 a 12 cartucce filtranti di altezza 10-20-30-40".

Questi contenitori consentono rapidi interventi di manutenzione grazie al sistema di apertura/chiusura del coperchio superiore con golfari e cerniera.

Il sistema di alloggiamento dei filtri è studiato per i seguenti tipi di cartucce filtranti:

A1M doppia estremità aperta particolari di tenuta in polipropilene

A15 doppia estremità aperta particolari di tenuta in inox

P8 doppia guarnizione O ring 222+puntale

C8 doppia guarnizione O ring 222+estremità piatta

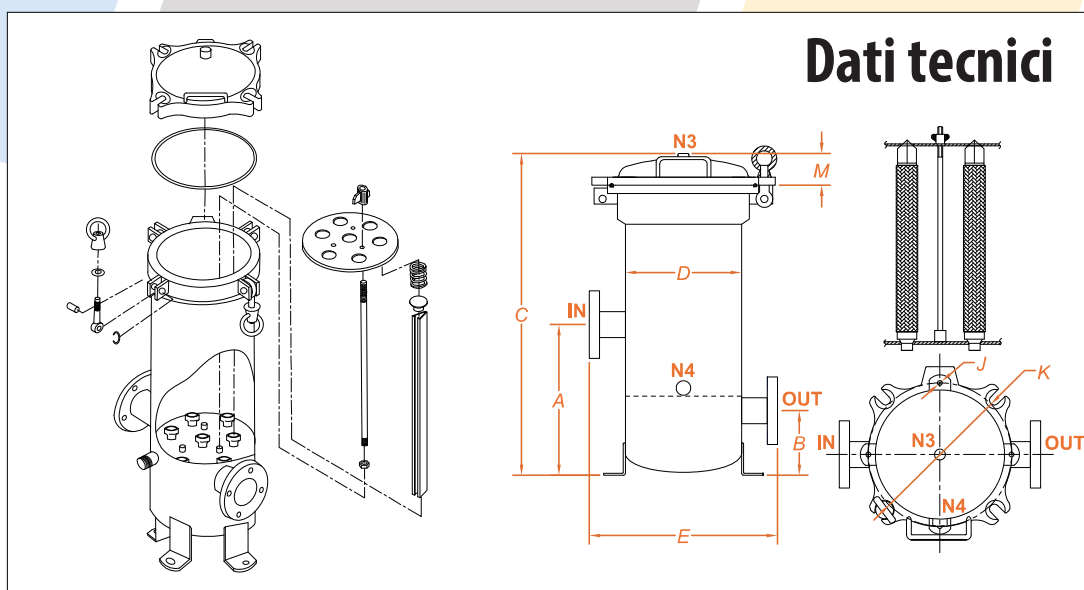
P7 doppia guarnizione O ring 222 con baionetta e puntale

I filtri multi cartucce filtranti alta pressione (H.P.) Flowise sono costruiti in acciaio inox anche 316, hanno finitura esterna di tipo elettrolucidato, pressione max 10 bar @ 75°C (100 psi @ 167° F).

Sono ideali per le applicazioni di filtrazione di processo, per refrigeranti e lubrificanti e come pre filtri per macchine microfiltrazione, demineralizzazione, osmosi inversa.

## Caratteristiche principali

- Materiale di costruzione Acciaio inox 304-316-316L
- Pressione max 10 bar (150 psi)
- Temperatura massima 75° C (167° F) (oltre provvedere ad opportuna coibentazione)
- Oring disponibili: Nbr – Epdm – Viton – Silicone
- Sistemi di apertura/chiusura filtro con clamp
- Utilizzabili cartucce di altezza 10-20-30-40" tipo A1, A15, P8, C8, P7



**DIMENSIONI ( UNITA' mm )**

MODELLO	A	B	C	Ø D	E	Ø J	Ø K	M	N3	N4	PORTATA	VOL. INT	PESO KG
MCHP 10 3-4	280	120	588	181	300	9	236	55	1/4"	3/4"	0 - 3 m <sup>3</sup> / h	18 Lt	25
MCHP 20 3-4	280	120	843	181	300	9	236	55	1/4"	3/4"	0 - 6 m <sup>3</sup> / h	27 Lt	30
MCHP 30 3-4	280	120	1098	181	300	9	236	55	1/4"	3/4"	0 - 9 m <sup>3</sup> / h	36 Lt	35
MCHP 40 3-4	280	120	1353	181	300	9	236	55	1/4"	3/4"	0 - 12 m <sup>3</sup> / h	45 Lt	40
MCHP 10 5-6-7	280	120	598	232	358	9	288	65	1/4"	3/4"	0 - 7 m <sup>3</sup> / h	23 Lt	30
MCHP 20 5-6-7	280	120	853	232	358	9	288	65	1/4"	3/4"	0 - 14 m <sup>3</sup> / h	34 Lt	35
MCHP 30 5-6-7	280	120	1108	232	358	9	288	65	1/4"	3/4"	0 - 21 m <sup>3</sup> / h	45 Lt	40
MCHP 40 5-6-7	280	120	1363	232	358	9	288	65	1/4"	3/4"	0 - 28 m <sup>3</sup> / h	55 Lt	46
MCHP 20 8-9-10-11-12	700	350	1228	305	500	14	410	153	1/2"	1"	0 - 27 m <sup>3</sup> / h	53 Lt	52
MCIP 30 8-9-10-11-12	700	350	1478	305	500	14	410	153	1/2"	1"	0 - 40 m <sup>3</sup> / h	89 Lt	77
MCHP 40 8-9-10-11-12	700	350	1728	305	500	14	410	153	1/2"	1"	0 - 54 m <sup>3</sup> / h	107 Lt	85

MODELLO	MATERIALE	GUARNIZIONI	ALTEZZA CART.	N° CARTUCCE	CONFIG. CARTUCCE	TIPO CONNESSIONE	IN / OUT
MCHP	4 - INOX304	E - EPDM (MAX 120°C)	10 - 10"	3 - 4	A1 - DOE	B - GAS F	10 - 1"
	6 - INOX316	V - VITON (MAX 230°C)	20 - 20"	5 - 6	P8 - OR 222	D - FLANGE	15 - 1 1/2"
	7 - INOX316L	W - PTFE (MAX 250°C)	30 - 30"	7 - 8	P7 - OR 226		20 - 2"
			40 - 40"	9 - 10			25 - 2 1/2"
				11 - 12			30 - 3"
							40 - 4"

**ESEMPIO CODICE D' ORDINE**

MCHP	4	E	40	8	P8	B	40
------	---	---	----	---	----	---	----



Via Varese 29  
20010 Cornaredo (Mi)  
Tel. 02.48463090  
Fax 02.93563660  
[www.flowisefiltri.com](http://www.flowisefiltri.com)  
[info@flowisefiltri.com](mailto:info@flowisefiltri.com)