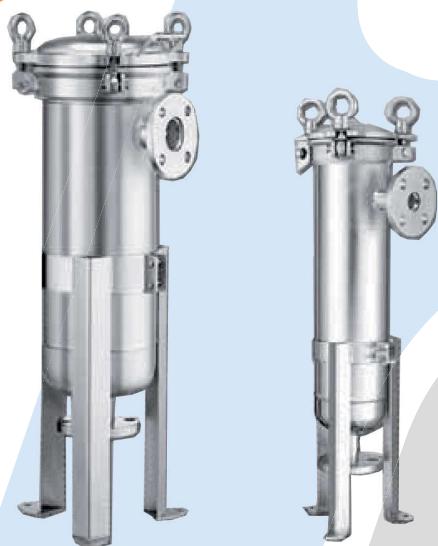


# Filtri a sacco Flowise



I filtri a sacco Flowise sono raccomandati per una filtrazione dei fluidi fino a 10 bar (150psi) ad una temperatura massima di 75° (dipendente dal materiale delle guarnizioni).

Questi contenitori Flowise sono dotati di un sistema di apertura a cerniera del coperchio superiore studiato per applicazioni con pressioni fino a 10 bar e di golfari di chiusura m8, permettono operazioni veloci di cambio sacchi filtranti.

I filtri a sacco Flowise costruiti in acciaio inox anche Aisi 316, sono conformi alla direttiva 97/23/CE certificazione Ped per recipienti in pressione.

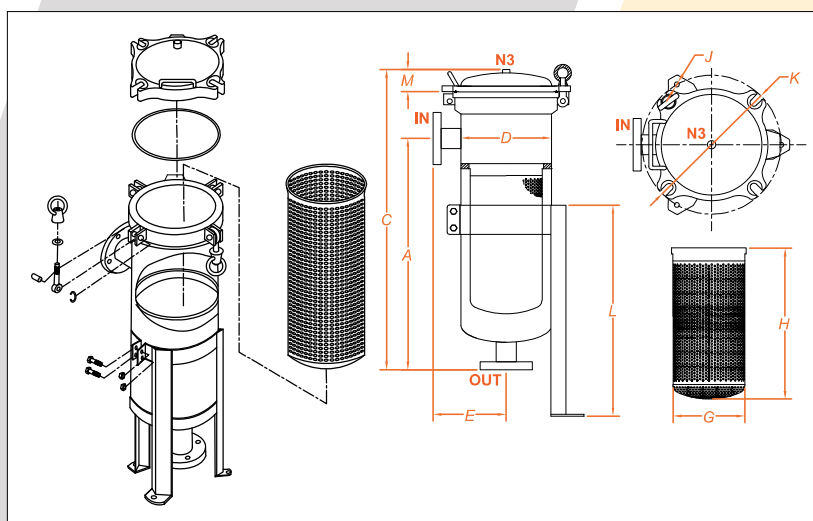
Accessori disponibili: Spingi sacco filtrante, Riduttore volume, Kit candele magnetiche per trattenimento particelle ferrose.

I filtri a sacco Flowise vengono utilizzati per filtrazione di resine, vernici, solventi, filtrazione acqua e detersivi, filtrazione di processo nell'industria alimentare, farmaceutica ed industriale.

## Caratteristiche principali

- Materiale di costruzione Acciaio inox 304-316-316L
- Pressione max 10 bar (150 psi)
- Oring disponibili: Nbr – Epdm – Viton – Silicone
- Temperatura massima 75° C (oltre provvedere ad opportuna coibentazione)
- Finitura esterna : Elettro lucidatura
- Coperchio con apertura a cerniera, maniglia e golfari di chiusura
- Gambe tri piede regolabili

## Dati tecnici



### DIMENSIONI (UNITA' mm)

MODELLO	A	B	Ø D	E	H	Ø J	Ø K	Ø G	L	M	N3	PORTATA	VOL. INT	PESO KG
FLOW SIZE 01	550	740	216	168	350	10	332	172	504	65	1/4"	0 - 20 m³ / h	23 Lt	34
FLOW SIZE 02	930	1120	216	168	730	10	332	172	704	65	1/4"	0 - 45 m³ / h	37 Lt	43
FLOW SIZE 03	350	495	140	135	200	10	211	97	350	40	1/4"	0 - 4,5 m³ / h	6,3 Lt	18
FLOW SIZE 04	450	595	140	135	310	10	211	97	350	40	1/4"	0 - 10 m³ / h	7,8 Lt	21

MODELLO	MATERIALE	GUARNIZIONI	N° SACCHI	DIMENSIONE SACCO	TIPO CONNESSIONE	IN / OUT
FLOW	4 - INOX304	E - EPDM (MAX 120°C)	1	01 - SIZE 1	B - GAS F	10 - 1"
	6 - INOX316	S - SILICONE (MAX 230°C)		02 - SIZE 2	D - FLANGE	15 - 1 1/2"
	7 - INOX316L	V - VITON (MAX 230°C)		03 - SIZE 3		20 - 2"
		W - PTFE (MAX 250°C)		04 - SIZE 4		30 - 3"
						40 - 4"

### ESEMPIO CODICE D' ORDINE

FLOW	4	E	1	2	B	20
------	---	---	---	---	---	----



Via Varese 29  
20010 Cornaredo (Mi)  
Tel. 02.48463090  
Fax 02.93563660  
[www.flowisefiltri.com](http://www.flowisefiltri.com)  
[info@flowisefiltri.com](mailto:info@flowisefiltri.com)