

Filtri a sacco Eco

I filtri a sacco Eco Flowise sono raccomandati per applicazioni filtrazione fluidi fino a 7 bar (100 psi) ad una temperatura massima di 75° C (dipendente dal materiale delle guarnizioni).

Questi contenitori Flowise offrono una grande versatilità di utilizzo data la possibilità di utilizzare sacchi filtranti in poliestere, polipropilene o nylon nominali, sacchi filtranti a lunga durata o la nuova cartuccia filtrante con 1,5 m² di superficie filtrante, sacchi certificati per l' utilizzo alimentare oppure per applicazioni di filtrazione assoluta.

Eco filtro a sacco Flowise sono dotati di una chiusura con clamp, tiri piede regolabile e di cestello contenitore del sacco filtrante in acciaio inox.

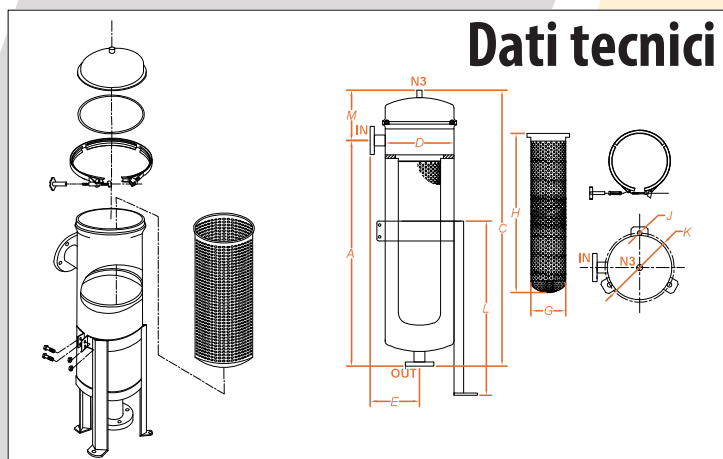
Accessori disponibili: Spingi sacco, Riduttore di volume, Kit candele magnetiche per trattenimento particelle ferrose.

Costruiti in acciaio inox anche Aisi 316, sono conformi alla direttiva 97/23/CE certificazione Ped per recipienti in pressione.

I filtri a sacco Eco vengono utilizzati per filtrazione di resine, vernici, solventi, filtrazione acqua e detersivi, filtrazione di processo nell' industria alimentare, farmaceutica ed industriale.

Caratteristiche principali

- Materiale di costruzione Acciaio inox 304-316-316L
- Finitura esterna elettrolucidatura
- Pressione max 7 bar (100 psi)
- Temperatura massima 75° C (oltre provvedere ad opportuna coibentazione)
- Oring disponibili: Nbr – Epdm – Viton – Silicone
- Sistemi di apertura/chiusura filtro con clamp
- Gambe tri-piede regolabile



DIMENSIONI (UNITA' mm)

MODELLO	A	B	Ø D	E	H	Ø J	Ø K	Ø G	L	M	N3	PORTATA	VOL. INT	PESO KG
ECO SIZE 01	550	740	232	176	350	10	323	172	520	190	1/4"	0 - 20 m ³ / h	27 Lt	21
ECO SIZE 02	1005	1195	232	176	730	10	323	172	520	190	1/4"	0 - 45 m ³ / h	46 Lt	26
ECO SIZE 03	360	538	180	150	200	10	252	97	350	178	1/4"	0 - 4,5 m ³ / h	11 Lt	14
ECO SIZE 04	495	673	180	150	310	10	252	97	350	178	1/4"	0 - 10 m ³ / h	14 Lt	15

MODELLO	MATERIALE	GUARNIZIONI	N° SACCHI	DIMENSIONE SACCO	TIPO CONNESSIONE	IN / OUT
ECO3	4 - INOX304	E - EPDM (MAX 120°C)	1	01 - SIZE 1	B - GAS F	10 - 1"
	6 - INOX316	S - SILICONE (MAX 230°C)		02 - SIZE 2	D - FIANGF	15 - 1 1/2"
	7 - INOX316L	V - VITON (MAX 230°C)		03 - SIZE 3		20 - 2"
				04 - SIZE 4		30 - 3"
	W - PTFE (MAX 250°C)					40 - 4"

ESEMPIO CODICE D' ORDINE

ECO3	4	E	1	2	B	20
------	---	---	---	---	---	----



Via Varese 29
20010 Cornaredo (Mi)
Tel. 02.48463090
Fax 02.93563660
www.flowisefiltri.com
info@flowisefiltri.com