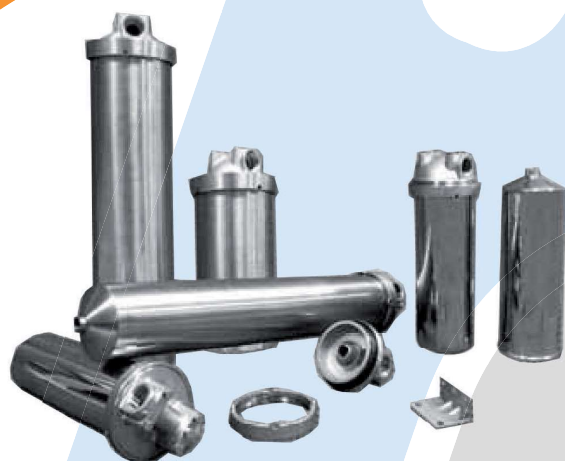


Filtri a cartuccia inox



I filtri a cartuccia inox Flowise sono studiati per applicazioni di filtrazione e utilizzano una cartuccia filtrante di tipo 5-10-20-30-40" nei modelli standard e mfr (max flow rate).

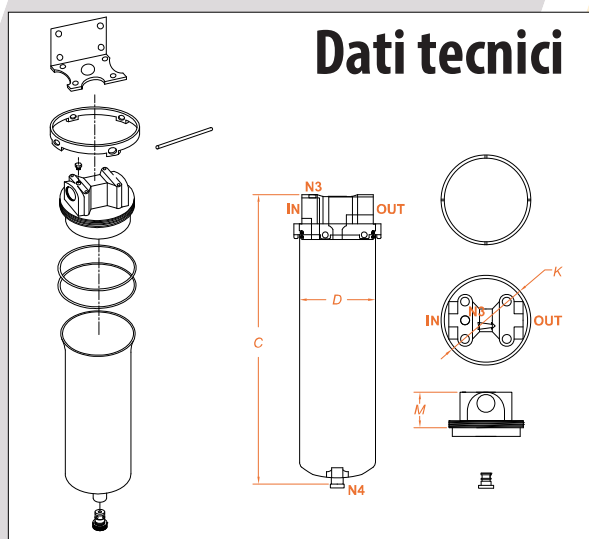
I contenitori mono cartuccia inox sono adatti ad applicazioni con temperature elevate o per compatibilità chimiche dove non è possibile utilizzare i filtri a bicchiere in plastica quindi per fluidi di processo compatibili con l'acciaio inox.

I filtri a cartuccia inox Flowise sono costruiti in acciaio inox anche 316, hanno finitura esterna di tipo elettro lucidato.

Questi filtri a cartuccia con vaso tipo bicchiere offrono la possibilità di utilizzare cartucce filtranti con maggior capacità di assorbimento del contaminante grazie alla maggior superficie filtrante del modello MFR.

Caratteristiche principali

- Pressione max 5 bar (72 psi)
- Applicazioni con temperature elevate o chimiche dove non è possibile utilizzare i filtri in plastica
- Resistenti alla corrosione
- Sistemi di apertura/chiusura con ghiera filettata e staffe di fissaggio
- Utilizzabili con cartucce di lunghezza 5 – 10 – 20 – 30" tipo A1, P8, P7



DIMENSIONI (UNITA' mm)

MODELLO	C	Ø D	Ø K	M	N3	N4	PORTATA
FBG 05	223	106	55	55	M6	M14	0 - 0,6 m ³ / h
FBG 10	348	106	55	55	M6	M14	0 - 1,1 m ³ / h
FBG 10 MFR	348	106	55	55	M6	M14	0 - 2,3 m ³ / h
FBG 20	602	106	55	55	M6	M14	0 - 2,3 m ³ / h
FBG 20 MFR	602	106	55	55	M6	M14	0 - 4,5 m ³ / h
FBG 30	856	106	55	55	M6	M14	0 - 3,4 m ³ / h
FBG 40	1110	106	55	55	M6	M14	0 - 4,5 m ³ / h

MODELLO	MATERIALE	GUARNIZIONI	ALTEZZA CART.	N° CARTUCCE	CONFIG. CARTUCCE	TIPO CONNESSIONE	IN / OUT
FBG	4 - INOX304	E - EPDM (MAX 120°C)	5 - 5"	1	A1 - DOE	B - GAS F	04 - 1/2"
	6 - INOX316	S - SILICONE (MAX 230°C)	10 - 10"	1	P8 - OR 222		06 - 3/4"
		V - VITON (MAX 230°C)	20 - 20"	1	P7 - OR 226		10 - 1"
			30 - 30"	1	MFR - MAX FLOW RATE		
			40 - 40"	1			

ESEMPIO CODICE D' ORDINE

FBG	4	E	20	1	P8	B	6
-----	---	---	----	---	----	---	---



Via Varese 29
20010 Cornaredo (Mi)
Tel. 02.48463090
Fax 02.93563660
www.flowisefiltri.com
info@flowisefiltri.com