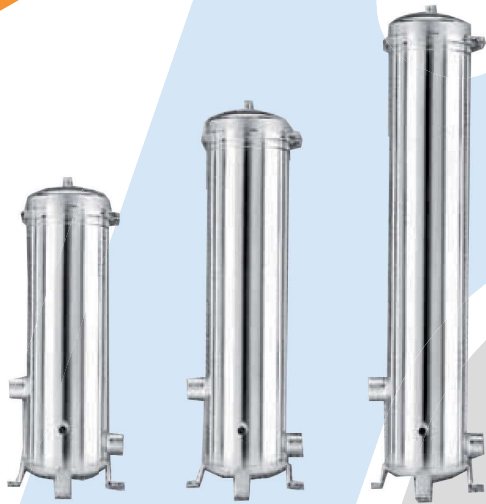


Filtri multi cartucce filtranti



I filtri multi cartucce filtranti Flowise sono studiati per applicazioni che richiedono un sistema di filtrazione più complesso che utilizzi 3/4/5/6/7 cartucce di altezza 10-20-30-40". Consentono rapidi interventi di manutenzione grazie al sistema di apertura/chiusura con clamp.

Il sistema di alloggiamento dei filtri è studiato per i seguenti tipi di cartucce filtranti:

A1M doppia estremità aperta particolari di tenuta in polipropilene

A15 doppia estremità aperta particolari di tenuta in inox

P8 doppia guarnizione O ring 222+puntale

C8 doppia guarnizione O ring 222+estremità piatta

P7 doppia guarnizione O ring 222 con baionetta e puntale

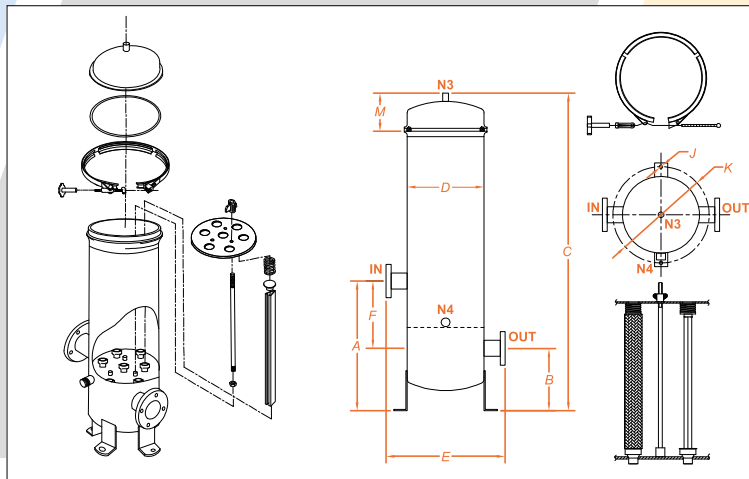
I filtri multi cartucce filtranti Flowise sono costruiti in acciaio inox anche 316, hanno finitura esterna di tipo elettrolucidato, pressione max 7 bar @ 75°C (100 psi @ 167° F).

Questi contenitori Flowise sono ideali per le applicazioni di filtrazione di processo, per refrigeranti e lubrificanti e come pre filtri per macchine microfiltrazione, demineralizzazione, osmosi inversa.

Caratteristiche principali

- Materiale di costruzione Acciaio inox 304-316-316L
- Pressione max 7 bar (100 psi)
- Temperatura massima 75° C (oltre provvedere ad opportuna coibentazione)
- Oring disponibili: Nbr – Epdm – Viton – Silicone
- Sistemi di apertura/chiusura filtro con clamp
- Utilizzabili cartucce di altezza 10-20-30-40" tipo A1, A15, P8, C8, P7

Dati tecnici



DIMENSIONI (UNITA' mm)

MODELLO	A	B	C	Ø D	E	F	Ø K	M	N3	N4	PORTATA	VOL. INT	PESO KG
MC 10 3 - 4	280	120	625	180	300	160	236	85	1/4"	3/4"	0 - 3 m ³ / h	14 Lt	15
MC 20 3 - 4	280	120	890	180	300	160	236	85	1/4"	3/4"	0 - 6 m ³ / h	21 Lt	18
MC 30 3 - 4	280	120	1145	180	300	160	236	85	1/4"	3/4"	0 - 9 m ³ / h	28 Lt	20
MC 10 5 - 7	280	120	625	232	352	160	236	85	1/4"	3/4"	0 - 7 m ³ / h	23 Lt	21
MC 20 5 - 7	280	120	890	232	352	160	236	85	1/4"	3/4"	0 - 14 m ³ / h	34 Lt	25
MC 30 5 - 7	280	120	1145	232	352	160	236	85	1/4"	3/4"	0 - 21 m ³ / h	45 Lt	28
MC 40 5 - 7	280	120	1400	232	352	160	236	85	1/4"	3/4"	0 - 28 m ³ / h	55 Lt	31

MODELLO	MATERIALE	GUARNIZIONI	ALTEZZA CART.	N° CARTUCCE	CONFIG. CARTUCCE	TIPO CONNESSIONE	IN / OUT
MC	4 - INOX304	E - EPDM (MAX 120°C)	10 - 10"	3	A1 - DOE	B - GAS F	10 - 1"
	6 - INOX316	V - VITON (MAX 230°C)	20 - 20"	4	P8 - OR 222	D - FLANGE	15 - 1 1/2"
	7 - INOX316L	W - PTFE (MAX 250°C)	30 - 30"	5	P7 - OR 226		20 - 2"
			40 - 40"	7			25 - 2 1/2"
							30 - 3"
							40 - 4"

ESEMPIO CODICE D' ORDINE

MC	4	E	30	5	P8	B	40
----	---	---	----	---	----	---	----



Via Varese 29
20010 Cornaredo (Mi)
Tel. 02.48463090
Fax 02.93563660
www.flowisefiltri.com
info@flowisefiltri.com